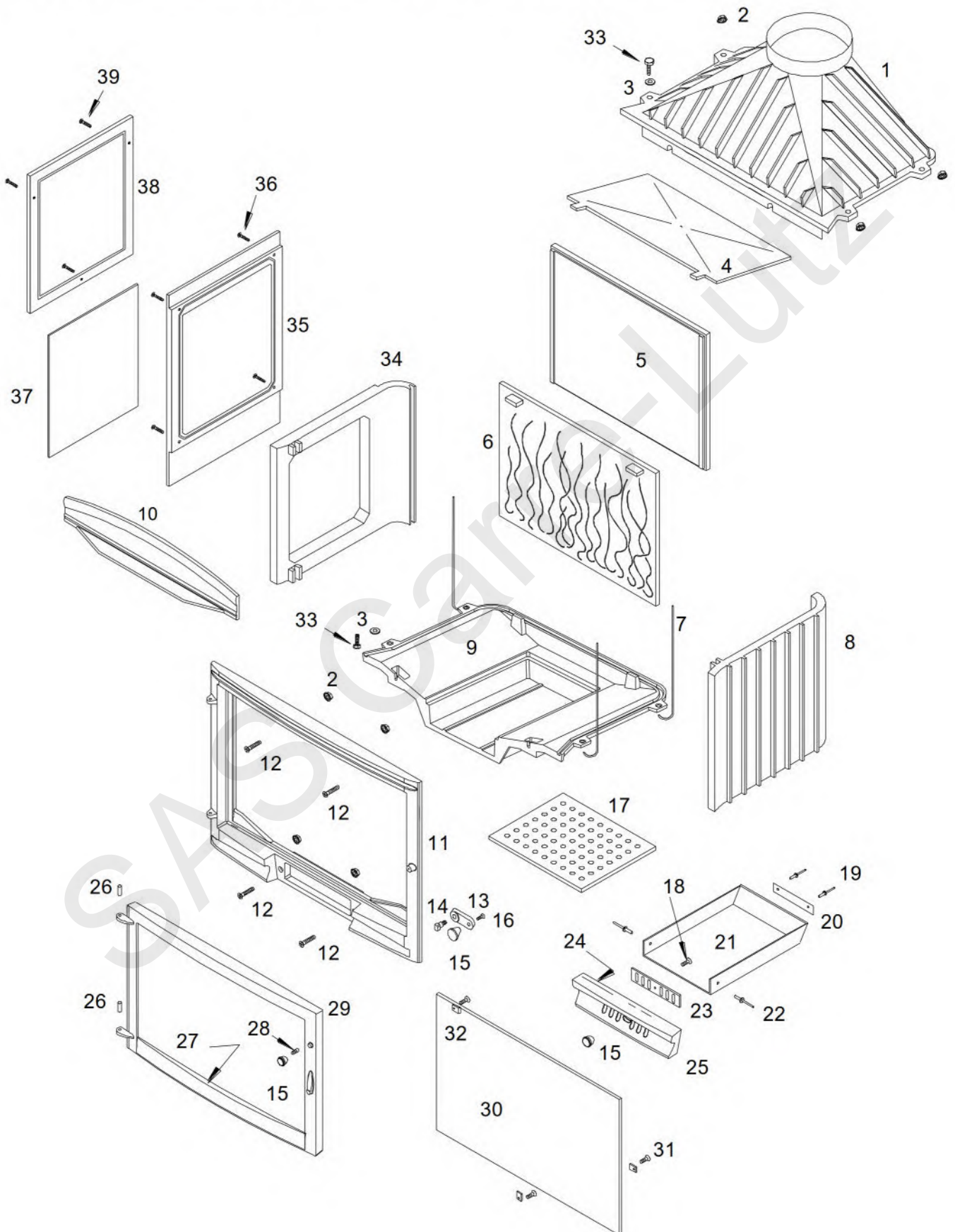


# foyer 700 Sélénic côté gauche vitré

AD676901



# foyer 700 Sélénic côté gauche vitré

AD676901

Repère	Nbr	DESIGNATION	Référence
1	1	Avaloir	<b>FB60</b> 700368
2	7	Ecrou embase Ø 6	<b>AV</b> 7220060
3	2	Rondelle de 6	<b>AV</b> 4100060
4	1	Défecteur	<b>FB60</b> 700381
5	1	Fond arrière	<b>FB60</b> 700862
6	1	Taque décor	<b>FB60</b> 700297
7	3	Tirant	<b>AS</b> 700256
8	1	Côté droit	<b>FB60</b> 700863
9	1	Socle	<b>FB60</b> 700871
10	1	Pare bûches	<b>FB60</b> 700298
11	1	Façade	<b>FB60</b> 700293
12	4	Vis tête fraisée de 6x30	<b>AV</b> 8636300
13	1	Loquet	<b>FB60</b> 750214
14	1	Vis de fixation du loquet	<b>AS</b> 750251
15	3	Bouton bakélite	<b>AS</b> 700400A
16	1	Vis tête fraisée de 6x10	<b>AV</b> 8606100
17	1	Grille foyère	<b>FB60</b> 700868
18	1	Vis tête cylindrique de 6x25	<b>AV</b> 8626250
19	2	Rivet de 3x8	<b>AV</b> 5203080
20	1	Plaque signalétique	<b>PS</b> 676901
21	1	Tiroir cendrier	<b>AT</b> 700326B
22	2	Rivet de 5x16	<b>AV</b> 5205160
23	1	Registre de réglage d'air	<b>FB60</b> 750208
24	1	Joint de cendrier de 5, longueur 0,62 mètre	<b>AI</b> 303005
25	1	Façade cendrier	<b>FB60</b> 700295
26	2	Axe de porte	<b>AV</b> 6306240
27	1	Joint de porte de 7, longueur 2,06 mètres	<b>AI</b> 303007
28	1	Vis sans tête de 6x16	<b>AV</b> 8706160
29	1	Porte	<b>FB60</b> 700525
30	1	Vitre de 590x380x4	<b>AX</b> 22695P
31	3	Vis tête cylindrique de 4x6	<b>AV</b> 8644062
32	3	Attache de vitre	<b>AS</b> 700262
33	2	Vis tête hexagonale de 6x20	<b>AV</b> 8406200
34	1	Côté évidé	<b>FB60</b> 700364
35	1	Côté vitré	<b>FB60</b> 700274
36	4	Vis tête fraisée de 6x20	<b>AV</b> 8636200
37	1	Vitre latérale de 332x282x4	<b>AX</b> 52700P
38	1	Précadre	<b>FB60</b> 700275
39	3	Vis tête fraisée de 4x16	<b>AV</b> 8654160